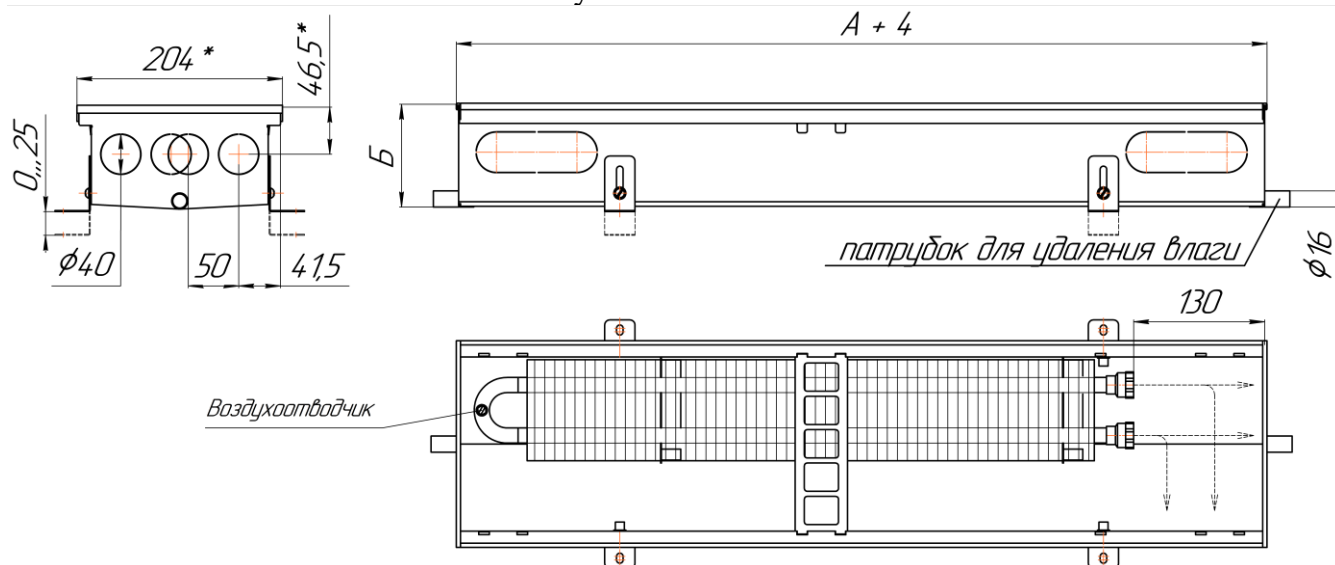


Конвекторы напольные «Бриз Нерж 200, высота 80, 100, 120мм»

ТЕХНИЧЕСКИЕ ДАННЫЕ

Основные размеры и параметры конвекторов приведены на рисунке и в таблице.  
Установка – теплообменником к окну.



Конвекторы предназначены для установки в сухих и влажных помещениях.

Модель	А, мм	Б, мм	Тепловая мощность, Вт			Масса, не более, кг
			номинальная* при 95°/85°/20°С ΔТ 70	при 90°/70°/20°С ΔТ 60	при 75°/65°/20°С ΔТ 50	
Бриз Нерж 200x80x800	800	83	233	188	145	4,7
Бриз Нерж 200x80x900	900	83	275	222	172	5,3
Бриз Нерж 200x80x1000	1000	83	317	256	198	5,9
Бриз Нерж 200x80x1100	1100	83	360	290	225	6,5
Бриз Нерж 200x80x1200	1200	83	402	324	251	7,1
Бриз Нерж 200x80x1300	1300	83	444	358	277	7,8
Бриз Нерж 200x80x1400	1400	83	487	392	304	8,4
Бриз Нерж 200x80x1500	1500	83	529	426	330	9,0
Бриз Нерж 200x80x1600	1600	83	571	460	357	9,7
Бриз Нерж 200x80x1700	1700	83	614	495	383	10,3
Бриз Нерж 200x80x1800	1800	83	656	529	410	10,9
Бриз Нерж 200x80x1900	1900	83	698	563	436	11,5
Бриз Нерж 200x80x2000	2000	83	741	597	462	12,1
Бриз Нерж 200x80x2100	2100	83	783	631	489	12,7
Бриз Нерж 200x80x2200	2200	83	825	665	515	13,3
Бриз Нерж 200x80x2300	2300	83	868	699	542	13,9
Бриз Нерж 200x80x2400	2400	83	910	733	568	14,5
Бриз Нерж 200x80x2500	2500	83	952	767	594	15,1
Бриз Нерж 200x80x2600	2600	83	995	801	621	15,8
Бриз Нерж 200x80x2700	2700	83	1037	836	647	16,4
Бриз Нерж 200x80x2800	2800	83	1079	870	674	17,1
Бриз Нерж 200x80x2900	2900	83	1121	904	700	17,7
Бриз Нерж 200x80x3000	3000	83	1164	938	727	18,3
Бриз Нерж 200x80x3100	3100	83	1206	972	753	18,9

Модель	А, мм	Б, мм	Тепловая мощность, Вт			Масса, не более, кг
			номинальная* при 95°/85°/20°С ΔТ 70	при 90°/70°/20°С ΔТ 60	при 75°/65°/20°С ΔТ 50	
Бриз Нерж 200х80х3200	3200	83	1248	1006	779	19,5
Бриз Нерж 200х80х3300	3300	83	1291	1040	806	20,1
Бриз Нерж 200х80х3400	3400	83	1333	1074	832	20,7
Бриз Нерж 200х80х3500	3500	83	1375	1108	859	21,3
Бриз Нерж 200х80х3600	3600	83	1401	1129	875	22,0
Бриз Нерж 200х80х3700	3700	83	1443	1163	901	22,6
Бриз Нерж 200х80х3800	3800	83	1485	1197	927	23,2
Бриз Нерж 200х80х3900	3900	83	1528	1231	954	23,8
Бриз Нерж 200х80х4000	4000	83	1570	1265	980	24,4
Бриз Нерж 200х80х4100	4100	83	1612	1299	1007	25,1
Бриз Нерж 200х80х4200	4200	83	1655	1334	1033	25,7
Бриз Нерж 200х80х4300	4300	83	1697	1368	1060	26,3
Бриз Нерж 200х80х4400	4400	83	1739	1402	1086	26,9
Бриз Нерж 200х80х4500	4500	83	1782	1436	1112	27,5
Бриз Нерж 200х80х4600	4600	83	1824	1470	1139	28,2
Бриз Нерж 200х80х4700	4700	83	1866	1504	1165	28,8
Бриз Нерж 200х80х4800	4800	83	1909	1538	1192	29,4
Бриз Нерж 200х80х4900	4900	83	1951	1572	1218	30,0
Бриз Нерж 200х80х5000	5000	83	1993	1606	1244	30,6
Бриз Нерж 200х100х800	800	102	266	214	166	5,0
Бриз Нерж 200х100х900	900	102	314	253	196	5,6
Бриз Нерж 200х100х1000	1000	102	363	292	226	6,2
Бриз Нерж 200х100х1100	1100	102	411	331	257	6,9
Бриз Нерж 200х100х1200	1200	102	459	370	287	7,5
Бриз Нерж 200х100х1300	1300	102	508	409	317	8,2
Бриз Нерж 200х100х1400	1400	102	556	448	347	8,9
Бриз Нерж 200х100х1500	1500	102	604	487	377	9,5
Бриз Нерж 200х100х1600	1600	102	653	526	407	10,2
Бриз Нерж 200х100х1700	1700	102	701	565	438	10,9
Бриз Нерж 200х100х1800	1800	102	749	604	468	11,5
Бриз Нерж 200х100х1900	1900	102	798	643	498	12,1
Бриз Нерж 200х100х2000	2000	102	846	682	528	12,8
Бриз Нерж 200х100х2100	2100	102	894	721	558	13,4
Бриз Нерж 200х100х2200	2200	102	943	760	589	14,0
Бриз Нерж 200х100х2300	2300	102	991	799	619	14,7
Бриз Нерж 200х100х2400	2400	102	1039	838	649	15,3
Бриз Нерж 200х100х2500	2500	102	1088	877	679	15,9
Бриз Нерж 200х100х2600	2600	102	1136	915	709	16,7
Бриз Нерж 200х100х2700	2700	102	1184	954	739	17,3
Бриз Нерж 200х100х2800	2800	102	1233	993	770	18,1
Бриз Нерж 200х100х2900	2900	102	1281	1032	800	18,7
Бриз Нерж 200х100х3000	3000	102	1329	1071	830	19,3
Бриз Нерж 200х100х3100	3100	102	1378	1110	860	20,0

Модель	А, мм	Б, мм	Тепловая мощность, Вт			Масса, не более, кг
			номинальная* при 95°/85°/20°С ΔТ 70	при 90°/70°/20°С ΔТ 60	при 75°/65°/20°С ΔТ 50	
Бриз Нерж 200х100х3200	3200	102	1426	1149	890	20,6
Бриз Нерж 200х100х3300	3300	102	1474	1188	921	21,2
Бриз Нерж 200х100х3400	3400	102	1523	1227	951	21,9
Бриз Нерж 200х100х3500	3500	102	1571	1266	981	22,5
Бриз Нерж 200х100х3600	3600	102	1600	1289	999	23,2
Бриз Нерж 200х100х3700	3700	102	1648	1328	1029	23,9
Бриз Нерж 200х100х3800	3800	102	1697	1367	1059	24,5
Бриз Нерж 200х100х3900	3900	102	1745	1406	1090	25,1
Бриз Нерж 200х100х4000	4000	102	1793	1445	1120	25,8
Бриз Нерж 200х100х4100	4100	102	1842	1484	1150	26,5
Бриз Нерж 200х100х4200	4200	102	1890	1523	1180	27,1
Бриз Нерж 200х100х4300	4300	102	1938	1562	1210	27,8
Бриз Нерж 200х100х4400	4400	102	1987	1601	1240	28,4
Бриз Нерж 200х100х4500	4500	102	2035	1640	1271	29,0
Бриз Нерж 200х100х4600	4600	102	2083	1679	1301	29,8
Бриз Нерж 200х100х4700	4700	102	2132	1718	1331	30,4
Бриз Нерж 200х100х4800	4800	102	2180	1757	1361	31,0
Бриз Нерж 200х100х4900	4900	102	2228	1796	1391	31,7
Бриз Нерж 200х100х5000	5000	102	2277	1835	1422	32,3
Бриз Нерж 200х120х800	800	122	290	234	181	5,3
Бриз Нерж 200х120х900	900	122	343	277	214	5,9
Бриз Нерж 200х120х1000	1000	122	396	319	247	6,6
Бриз Нерж 200х120х1100	1100	122	449	362	280	7,3
Бриз Нерж 200х120х1200	1200	122	502	404	313	7,9
Бриз Нерж 200х120х1300	1300	122	554	447	346	8,7
Бриз Нерж 200х120х1400	1400	122	607	489	379	9,4
Бриз Нерж 200х120х1500	1500	122	660	532	412	10,1
Бриз Нерж 200х120х1600	1600	122	713	574	445	10,8
Бриз Нерж 200х120х1700	1700	122	766	617	478	11,5
Бриз Нерж 200х120х1800	1800	122	818	660	511	12,2
Бриз Нерж 200х120х1900	1900	122	871	702	544	12,9
Бриз Нерж 200х120х2000	2000	122	924	745	577	13,5
Бриз Нерж 200х120х2100	2100	122	977	787	610	14,2
Бриз Нерж 200х120х2200	2200	122	1030	830	643	14,9
Бриз Нерж 200х120х2300	2300	122	1082	872	676	15,5
Бриз Нерж 200х120х2400	2400	122	1135	915	709	16,2
Бриз Нерж 200х120х2500	2500	122	1188	957	742	16,9
Бриз Нерж 200х120х2600	2600	122	1241	1000	775	17,7
Бриз Нерж 200х120х2700	2700	122	1294	1042	808	18,3
Бриз Нерж 200х120х2800	2800	122	1346	1085	841	19,1
Бриз Нерж 200х120х2900	2900	122	1399	1128	874	19,8
Бриз Нерж 200х120х3000	3000	122	1452	1170	907	20,5
Бриз Нерж 200х120х3100	3100	122	1505	1213	940	21,1

Модель	А, мм	Б, мм	Тепловая мощность, Вт			Масса, не более, кг
			номинальная* при 95°/85°/20°С ΔТ 70	при 90°/70°/20°С ΔТ 60	при 75°/65°/20°С ΔТ 50	
Бриз Нерж 200х120х3200	3200	122	1558	1255	972	21,8
Бриз Нерж 200х120х3300	3300	122	1610	1298	1005	22,5
Бриз Нерж 200х120х3400	3400	122	1663	1340	1038	23,1
Бриз Нерж 200х120х3500	3500	122	1716	1383	1071	23,8
Бриз Нерж 200х120х3600	3600	122	1748	1408	1091	24,6
Бриз Нерж 200х120х3700	3700	122	1800	1451	1124	25,3
Бриз Нерж 200х120х3800	3800	122	1853	1494	1157	25,9
Бриз Нерж 200х120х3900	3900	122	1906	1536	1190	26,6
Бриз Нерж 200х120х4000	4000	122	1959	1579	1223	27,3
Бриз Нерж 200х120х4100	4100	122	2012	1621	1256	28,1
Бриз Нерж 200х120х4200	4200	122	2064	1664	1289	28,7
Бриз Нерж 200х120х4300	4300	122	2117	1706	1322	29,4
Бриз Нерж 200х120х4400	4400	122	2170	1749	1355	30,1
Бриз Нерж 200х120х4500	4500	122	2223	1791	1388	30,7
Бриз Нерж 200х120х4600	4600	122	2276	1834	1421	31,5
Бриз Нерж 200х120х4700	4700	122	2328	1876	1454	32,2
Бриз Нерж 200х120х4800	4800	122	2381	1919	1487	32,9
Бриз Нерж 200х120х4900	4900	122	2434	1962	1520	33,5
Бриз Нерж 200х120х5000	5000	122	2487	2004	1553	34,2

\* номинальная тепловая мощность определена при нормальных условиях: средняя температура воды в конвекторе – 90 °С, температура воздуха в помещении – 20 °С, расход воды через конвектор – 360 кг/час; атмосферное давление - 760 мм рт. ст.

Расчет теплоотдачи при условиях, отличных от нормальных – см. сайт:  
<https://kztoradiator.ru/briz-nerzh/>.